

# 現場説明書

## 1 工事概要 設計書総括表のとおり

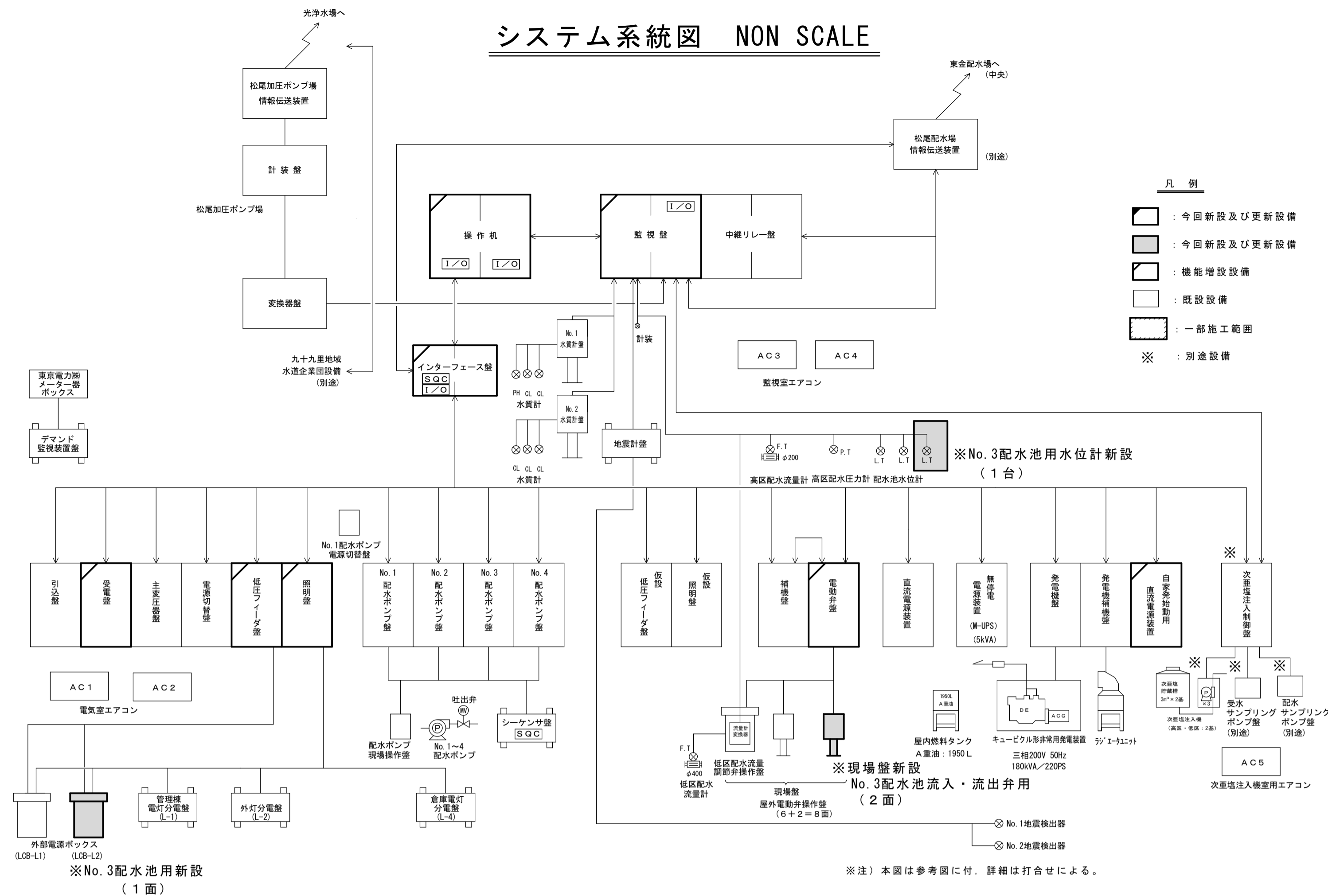
- (工事名) 松尾配水場3号配水池築造に伴う電気設備工事
- (工事箇所) 山武市松尾町蕪木831番地1
- (工事期間) 契約日の翌日から平成31年3月5日まで

## 2 説明事項

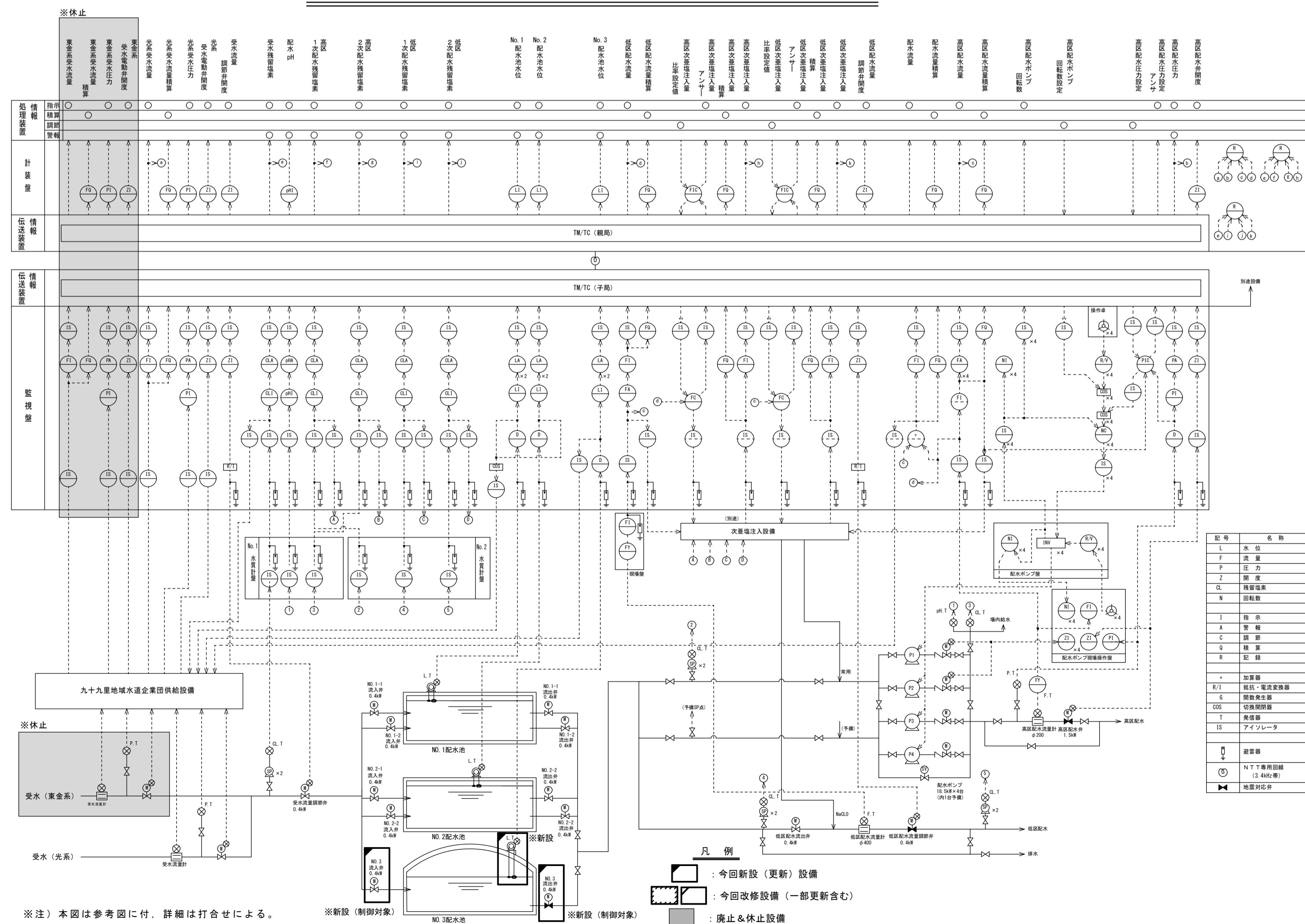
- (1) 工期を厳守すること。  
また、工期内検査を原則とする。
- (2) 既に契約済みで施工中の松尾配水場3号配水池築造工事及び東金配水場遠方監視制御設備更新工事と調整を図り、お互いの工事に支障をきたさないようにすること。
- (3) 工事場所である松尾配水場は無人なので、工事の開始・終了時には東金配水場の監視員若しくは職員に連絡すること。
- (4) 工事は原則として、平日の8時30分から17時15分までとする。  
但し、監督員の許可を得た場合にはこの限りでない。
- (5) 配水場施設は原則として、使用しないこと。  
但し、監督員の許可を得た場合にはこの限りでない。  
(工事用電源、工事用水、トイレ等)
- (6) 仮設現場事務所については、監督員の許可を得て場内に設置すること。
- (7) 配水池は飲料水を供給する施設であることを認識し、衛生面には十分注意すること。(工事で配水池内に入出入りする人若しくは配水池水に関連する作業を実施する人については、事前に健康診断書(腸内細菌検査等)を提出し、承認を受けること。)
- (8) 工事施工中に配水場施設に損傷を与えた場合には、監督に連絡し指示を受けること。
- (9) 配水場が現在稼働中であることを考慮した仮設計画を立て、配水場運転に支障をきたさないこと。(九十九里地域水道企業団設備を含む)
- (10) 現地確認を十分に行い、既設を含む現地状況を全て把握し、工事がスムーズに行えるようにすること。
- (11) 工事の概略は設計図書に従うが、詳細な点については打合せにより決定する。
- (12) 本工事施工中及び完了後に障害が発生した場合は、監督員と協議を行い請負者の負担により、原因の究明と対策を施すこと。
- (13) その他
  - ・ 完成図書(使用材料等伝票類、品質・規格証明書、設計数量調書(精算設計計用資料)、完成図、工事写真等及び監督員の指示によるもの)の提出は、完成期限の2週間前までに提出するものとする。

平成 30 年度	工事番号		企業長	局長	技監	課長	室長	班長	班員	班員	設計主任	浄書校合
工 事 名	松尾配水場 3 号配水池築造に伴う電気設備工事											
事業名	松尾配水場整備事業					工事場所	山武市松尾町蕪木 8 3 1 番地 1					
予算科目												
工事費総額												
工 事 価 格												
消費税相当額												
工 事 概 要	<p>本工事は、松尾配水場 3 号配水池築造に伴い関連する電気設備の増設及び改造を行う工事である。</p> <p style="text-align: center;">記</p> <p>1 3号配水池用電気設備工事 : 一式          3号配水池流入・流出弁用現場操作盤（各1面）          3号配水池用水位計（1台）、外部電源ボックス（1面）          既設電気設備及び中央監視制御設備改造工事          電気工事（付帯設備工事・仮設工事・試運転調整等含む）</p>											
備考												
工事施工方法	請 負	工事期限	平成 3 1 年 3 月 1 5 日迄									

システム系統図 NON SCALE



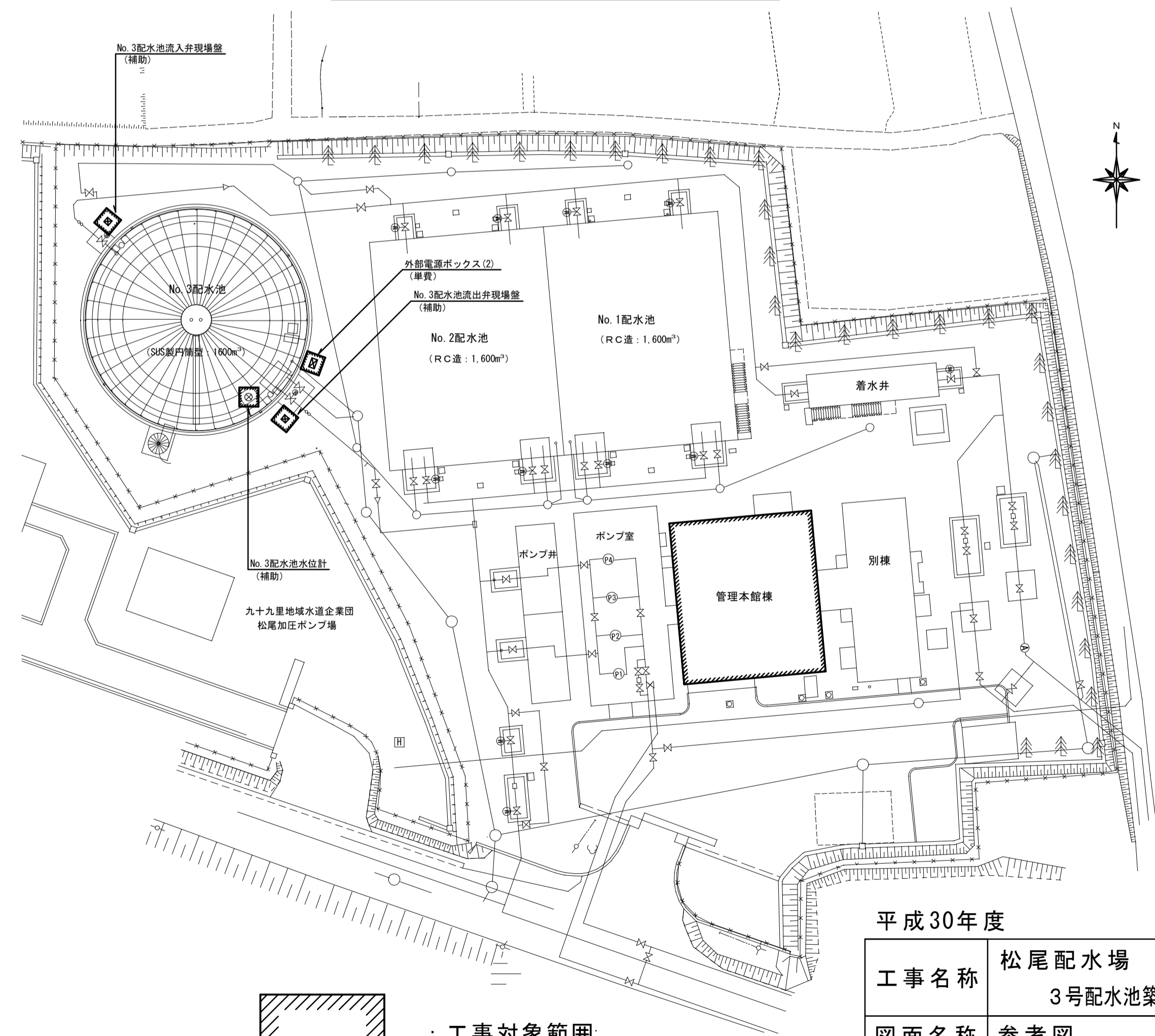
計装フローシート (改修図) NON SCALE



案内図 S=1:10,000



松尾配水場平面図 S=1:400



※施工箇所  
管理本館棟 (1F:電気室, 2F:監視室)

平成30年度	
工事名称	松尾配水場 3号配水池築造に伴う電気設備工事
図面名称	参考図
縮尺	図示
設計年月日	平成30年 6月
企業長	局長
技監	課長
室長	班長
班員	設計
山武郡市広域水道企業団	